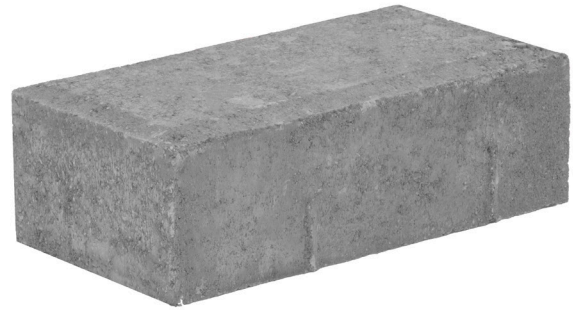


PREFABRICADOS · PRETENSADOS

USOS Y APLICACIONES

Este producto puede ser utilizado ampliamente algunas de sus principales aplicaciones son:

- Calles
- Avenidas
- Andadores
- Cocheras
- Plazas



DESCRIPCIÓN DEL PRODUCTO

Unidad de concreto premezclado y vibro comprimido de forma prismática, cuyo diseño permite la colocación de piezas en forma continua y simétrica para formar pavimentos o carpetas de rodamiento, como son calles y avenidas, plazas y andadores, cocheras, etc.

RECOMENDACIONES PARA SU ALMACENAJE

El lugar para la recepción y almacenamiento del producto debe estar limpio, firme y nivelado. El máximo de camas (tarimas) permitidas es de 2, para evitar el daño del producto.

PRESENTACION Y PROPIEDADES FÍSICAS

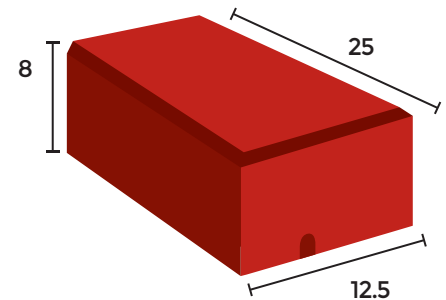
Es un elemento constructivo con excelentes características de:

- Alta resistencia a carga de vehículos
- Resistente a la abrasión
- Reutilizable en su totalidad
- Combinación de colores
- Larga vida útil
- Decorativos
- Fácil instalación y reparación
- Variedad de formas
- Mantenimiento mínimo

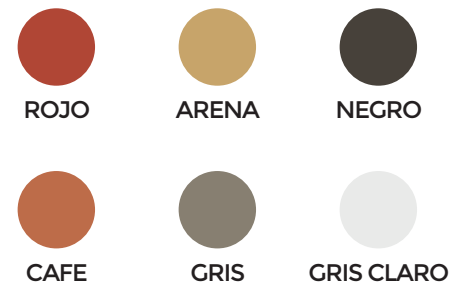
Datos técnicos	100 kg/cm ²	U.M.
Medida Nominal	5.5 x 20 x 20	cm
Medida Real	5.5 x 19.8 x 20	cm
Espesor	5.5	cm ²
Área Neta		cm ²
Piezas por m ²	33.5	Piezas
Peso por pieza	3.8	Kg
Fc 250 kg/cm ²	Carga peatonal	
Fc 350 kg/cm ²	Carga vehicular pesada	

Nota: El peso sólo es de referencia, puede presentar variaciones. Las resistencias descritas son a 28 días.

DISEÑO DEL PRODUCTO



COLORES DISPONIBLES



*OTROS COLORES SOBRE PEDIDO

