

PREFABRICADOS · PRETENSADOS

NORMAS APLICABLES

ACI- 318-2019
NTC.Diseño y construcción de estructuras de Concreto
NMX- C 406-ONNCCCE-2019



CARACTERÍSTICAS INTERNAS

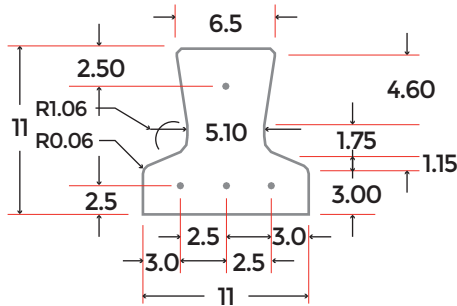
ALAMBRE 5 mm
FUERZA DE TENSADO DEL GATO FPJ= 12,000 kg
 $f'c=350 \text{ kg/cm}^2$
· 1 ALAMBRE DE $\varnothing=5 \text{ mm}$ EN LECHO SUPERIOR
· 3 ALAMBRES DE $\varnothing=5 \text{ mm}$ EN LECHO INFERIOR

DESCRIPCIÓN

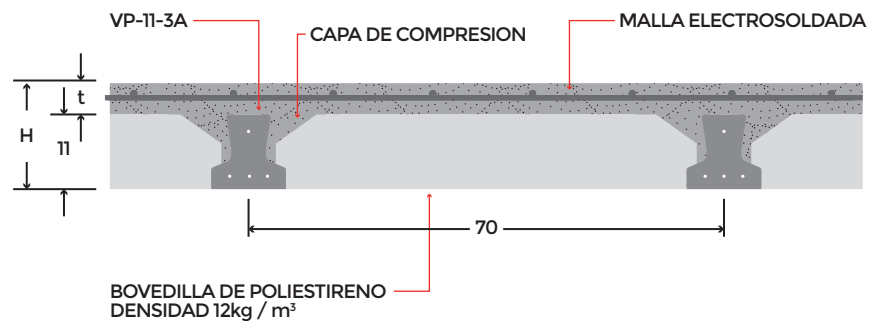
Sistema de Losas conformada por viguetas Tipo VP-11-3A pretensadas y bovedillas de poliestireno, separadas a 70 cm.

● Color Aparente

DETALLE DE CORTE



DETALLE DE CORTE EN LA INSTALACIÓN



PESO DE VIGUETA	PESO DE SISTEMA	MOMENTO RESISTENTE	CORTE RESISTENTE	CARGA MÁXIMA SERVICIO
18.1 kg/m	136.1 kg/m ²	930.0 kgf*m	1,510.0 kg	550.0 kgf/m ²
DIMENSIONES		ARMADO		RESISTENCIA
Altura (cm)	11	1 Alambre de presfuerzo superior diámetro 5 mm	Concreto	$f'c=350 \text{ kg/cm}^2$
Ancho superior (cm)	6.5	3 Alambre de presfuerzo inferior diámetro 5 mm	Acero de presfuerzo	$f_{pu}=17,000 \text{ kg/cm}^2$
Ancho inferior (cm)	11		Bovedilla Poliestireno	Densidad=12kg/m ³
CAPA DE COMPRESIÓN		NOMENCLATURA	USO EN:	COLOCACIÓN:
Espesor= t (variable) $f'c=200 \text{ kg/cm}^2$ (mínimo) Malla electrosoldada		t= Capa de comp. Variable H= Peralte total de losa	· Losa de entpiso · Azotea	· Manual
OBSERVACIONES				
Longitud de autoportancia= 2.7 m				
Para límites de Cargas y Claros Ver Manual de Diseño de Viguetas.				

