

NORMAS APLICABLES

ACI- 318-2019
NTC.Diseño y construcción de estructuras de Concreto
NMX- C 406-ONNCCE-2019



CARACTERÍSTICAS INTERNAS

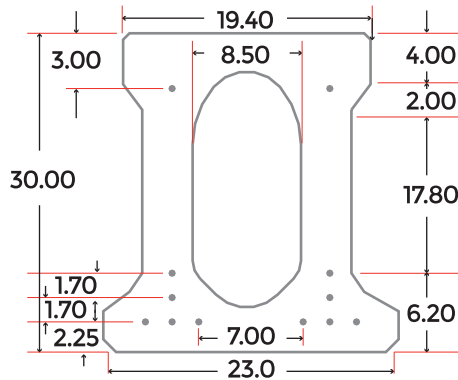
ALAMBRE 5 mm
 $f'c=400 \text{ kg/cm}^2$
· 2 ALAMBRES DE $\varnothing=5 \text{ mm}$ EN LECHO SUPERIOR
· 10 ALAMBRES DE $\varnothing=5 \text{ mm}$ EN LECHO INFERIOR

DESCRIPCIÓN

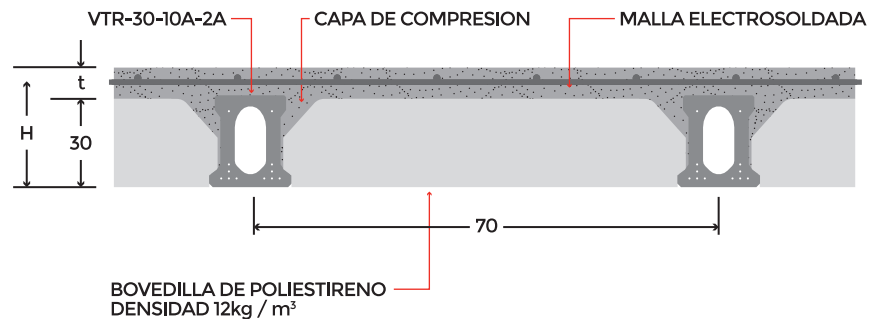
Sistema de Losas conformada por Vigas Tubulares Tipo VTR-30-10A-2A pretensadas y bovedillas de poliestireno, separadas a 70 cm

● Color Aparente

DETALLE DE CORTE



DETALLE DE CORTE EN LA INSTALACIÓN



PESO DE VIGA TUBULAR	PESO DE SISTEMA	MOMENTO RESISTENTE	CORTE RESISTENTE	CARGA MÁXIMA SERVICIO
89 kg/m lineal	309.4 kg/m ²	7,800.0 kgf*m	7,420.0 kg	850.0 kgf/m ²
DIMENSIONES		ARMADO		RESISTENCIA
Altura (cm)	30	2 Alambres de presfuerzo superior diámetro 5 mm		$f'c=350 \text{ kg/cm}^2$
Ancho superior (cm)	20	10 Alambres de presfuerzo inferior diámetro 5 mm		$f_{pu}=17,000 \text{ kg/cm}^2$
Ancho inferior (cm)	23.5			Densidad=12kg/m ³
CAPA DE COMPRESIÓN		NOMENCLATURA	USO EN:	COLOCACIÓN:
Espesor= t (variable) $f'c=200 \text{ kg/cm}^2$ (mínimo) Malla electrosoldada		t= Capa de comp. Variable H= Peralte total de losa	· Losa de entpiso · Azotea	· Grúa
OBSERVACIONES				
Longitud de autoportancia= 7.7 m				
Para límites de Cargas y Claros Ver Manual de Diseño de Viguetas.				

