

NORMAS APLICABLES

ACI- 318-2019
NTC.Diseño y construcción de estructuras de Concreto
NMX- C 406-ONNCCE-2019



CARACTERÍSTICAS INTERNAS

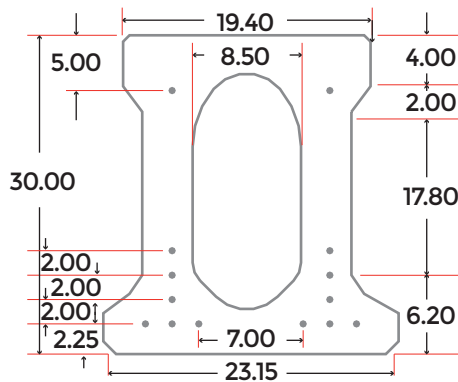
ALAMBRE 5 mm
 $f'c=400 \text{ kg/cm}^2$
· 2 ALAMBRES DE $\varnothing=5 \text{ mm}$ EN LECHO SUPERIOR
· 12 ALAMBRES DE $\varnothing=5 \text{ mm}$ EN LECHO INFERIOR

DESCRIPCIÓN

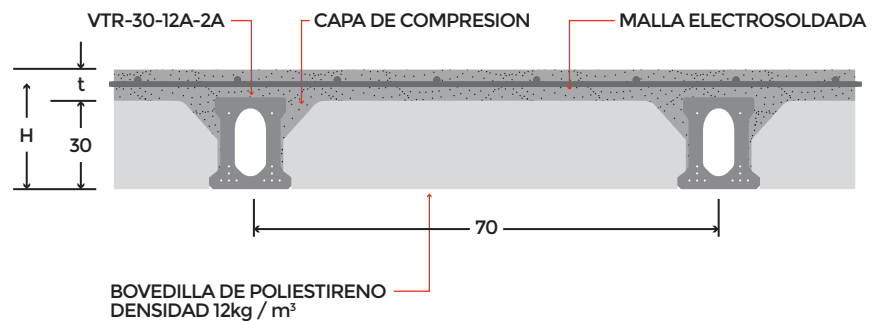
Sistema de Losas conformada por Vigas Tubulares Tipo VTR-30-10A-2A pretensadas y bovedillas de poliestireno, separadas a 70 cm

● Color Aparente

DETALLE DE CORTE



DETALLE DE CORTE EN LA INSTALACIÓN



| PESO DE VIGA TUBULAR | PESO DE SISTEMA | MOMENTO RESISTENTE | CORTE RESISTENTE | CARGA MÁXIMA SERVICIO |
|---|-------------------------|---|-------------------------------|---------------------------------|
| 77.6 kg/m | 309.4 kg/m ² | 9,050.0 kgf*m | 7,420.0 kg | 850.0 kgf/m ² |
| DIMENSIONES | | ARMADO | | RESISTENCIA |
| Altura (cm) | 30 | 2 Alambres de presfuerzo superior diámetro 5 mm | | $f'c=350 \text{ kg/cm}^2$ |
| Ancho superior (cm) | 20 | 10 Alambres de presfuerzo inferior diámetro 5 mm | | $f_{pu}=17,000 \text{ kg/cm}^2$ |
| Ancho inferior (cm) | 23.5 | | | Densidad=12kg/m ³ |
| CAPA DE COMPRESIÓN | | NOMENCLATURA | USO EN: | COLOCACIÓN: |
| Espesor= t (variable) $f'c=200 \text{ kg/cm}^2$ (mínimo) Malla electrosoldada | | t= Capa de comp. Variable H= Peralte total de losa | · Losa de entpiso · Azotea | · Grúa |
| OBSERVACIONES | | | | |
| Longitud de autoportancia= 7.7 m | | | | |
| Para límites de Cargas y Claros Ver Manual de Diseño de Viguetas. | | | | |

